

**HAAS+SOHN**

INOVATIVNÍ KAMNA A SPORÁKY JIŽ OD ROKU 1854

# Technická dokumentace Technická dokumentácia Uka

CZ SK



CE



0434815101400



# Úvod

## **Srdečně děkujeme za zakoupení našeho výrobku!**

Popis topidla Vás podrobně seznámí s konstrukcí, technickou specifikací a obsluhou topidla. Doporučujeme seznámit se pozorně s těmito údaji. Vyvarujete se tak případných chyb při vlastní montáži a obsluze.

**Podrobné** podmínky instalace a obsluhy naleznete ve Všeobecném návodu k obsluze (součást dodávky).

# Poznámky v textu

CZ



Nejdůležitější jsou poznámky nadepsané **VAROVÁNÍ**. Poznámky nadepsané **VAROVÁNÍ** Vás upozorňují na **vážné nebezpečí poškození topidla či poranění**.



Poznámka nadepsaná **Upozornění** Vás upozorňuje na možná poškození Vašeho topidla.



Poznámka nadepsaná **Důležité** Vás upozorňuje na informace důležité k provozu Vašeho topidla.



Poznámka jako taková Vás upozorňuje zcela obecně na informace důležité k provozu Vašeho topidla.

# Obsah

<b>1. Technická specifikace</b> .....	1
<b>2. Nastavení regulátoru</b> .....	2
<b>3. Technický popis</b> .....	3
<b>4. Seznam náhradních dílů</b> .....	4
4.1. Celkový rozstřel modelu .....	4
4.2. Detail A1 .....	5
4.3. Detail A2 .....	6
<b>5. Záměna kouřového hrdla</b> .....	7
<b>6. Montáž stavěcích šroubů</b> .....	8
<b>7. Součásti dodávky</b> .....	9



# 1. Technická specifikace



## Vhodné palivo:

Pro používání vhodného paliva nahlédněte do kapitoly **2.2 Palivo** ve Všeobecném návodu k obsluze.

## Správný provoz:

Pro správné a bezpečné zacházení s krbovými kamny nahlédněte do kapitol: **2. Popis spalovacího procesu** a **5. Návod k obsluze** ve Všeobecném návodu k obsluze.

## Pokyny pro ovládání režimu spalování

Palivo		Výkon topidla	Množství paliva	Primární vzduch	Sekundární vzduch	—
Dřevěná polena		100%	1,8 kg/h		100%	
		33%	0,6 kg/h		50%	
Uhelné brikety		100%	1,3 kg/h		100%	
		33%	0,4 kg/h		33%	

## Technická data

	Dřevěná polena	—	Uhelné brikety
Dosažený tepelný výkon (100%)	6,2 kW	—	6,1 kW
Jmenovitý tepelný výkon	6 kW	—	6 kW
Snížený tepelný výkon (33%)	2,1 kW	—	2 kW
Výkon předávaný pouze tělesem kamen	—	—	—
Použitelný výkon pro ohřev vody	—	—	—
Maximální dávka paliva pro přiložení	1,8 kg/hod	—	1,3 kg/hod
Prům. teplota spalin za hrdl. kouřovodu	376 °C	—	329 °C
Hmotnostní průtok suchých spalin	4,6 g/s	—	6,9 g/s
Energetická účinnost	76,7 %	—	74,5 %
Průměrná koncentrace CO <sub>2</sub>	10,3 %	—	7,4 %
Koncentrace CO ve spalinách při 13% O <sub>2</sub>	971 mg/Nm <sup>3</sup>	—	1228 mg/Nm <sup>3</sup>
Prach při 13% O <sub>2</sub>	39 mg/Nm <sup>3</sup>	—	37 mg/Nm <sup>3</sup>
Množství spalovacího vzduchu při jmenovitém výkonu	—	—	—
Zkoušeno dle ČSN EN 13 240:2002/A2:2005			

Technické informace:	
Výška	625 mm
Šířka	460 mm
Hloubka	401 mm
Hmotnost	86 kg
Průměr kouřovodu	130 mm
Maximální provozní přetlak výměníku	—
Vodní obsah výměníku	—
Doporučený tepelný spád ( $t_{\text{výstupní}} - t_{\text{vstupní}}$ )	—
Minimální tah komína v hrdle kouřovodu	12 Pa
Vytápěcí schopnost (střední tepelné ztráty) při 6,2 kW	cca 112 m <sup>3</sup>
Regulovatelný výkon	2 – 6,2 kW

## 2. Nastavení regulátoru

CZ

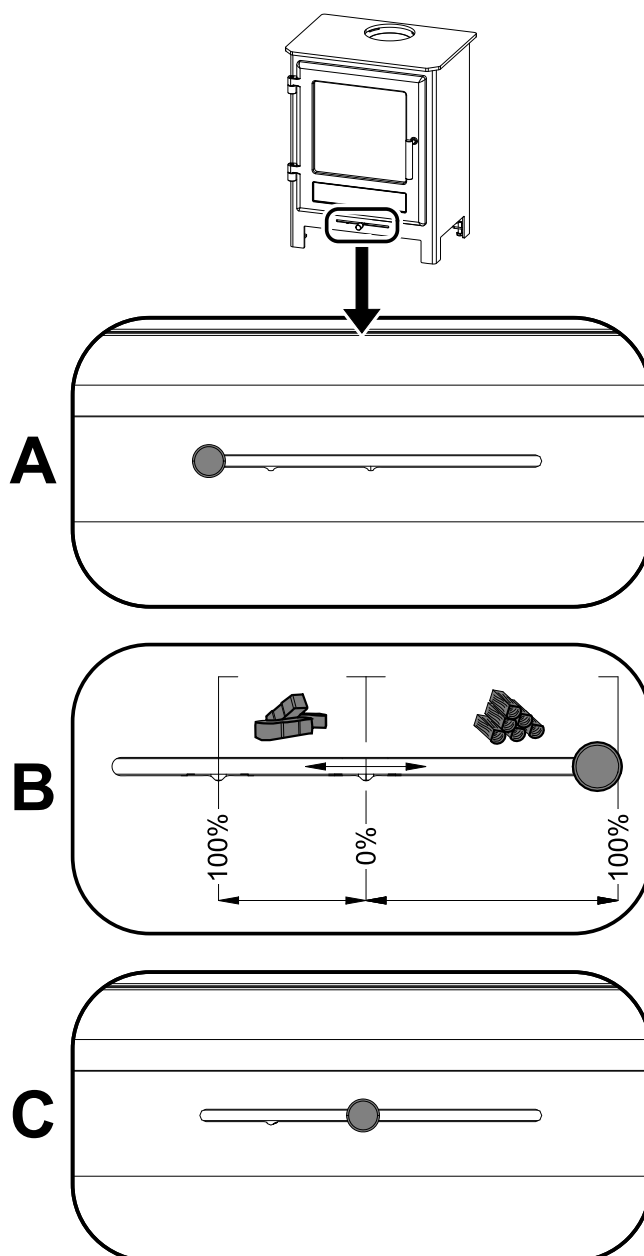
Ovládání přívodů vzduchu - primárního, sekundárního - pouze pomocí jednoho regulátoru.

1. Regulátor je v pozici určené pro zátáp (obr. A). Jsou otevřeny všechny přívody vzduchu (primární, sekundární).
2. Nastavení regulátoru v režimu topení pro dřevo a hnědouhelné brikety (obr. B).
3. Regulátor je v pozici určené pro uzavření přívodů vzduchu (obr. C). Žádný přívod není otevřen (primární, sekundární). Tato pozice se používá pouze v případě, kdy jsou kamna mimo provoz, po ukončení procesu topení.



### VAROVÁNÍ

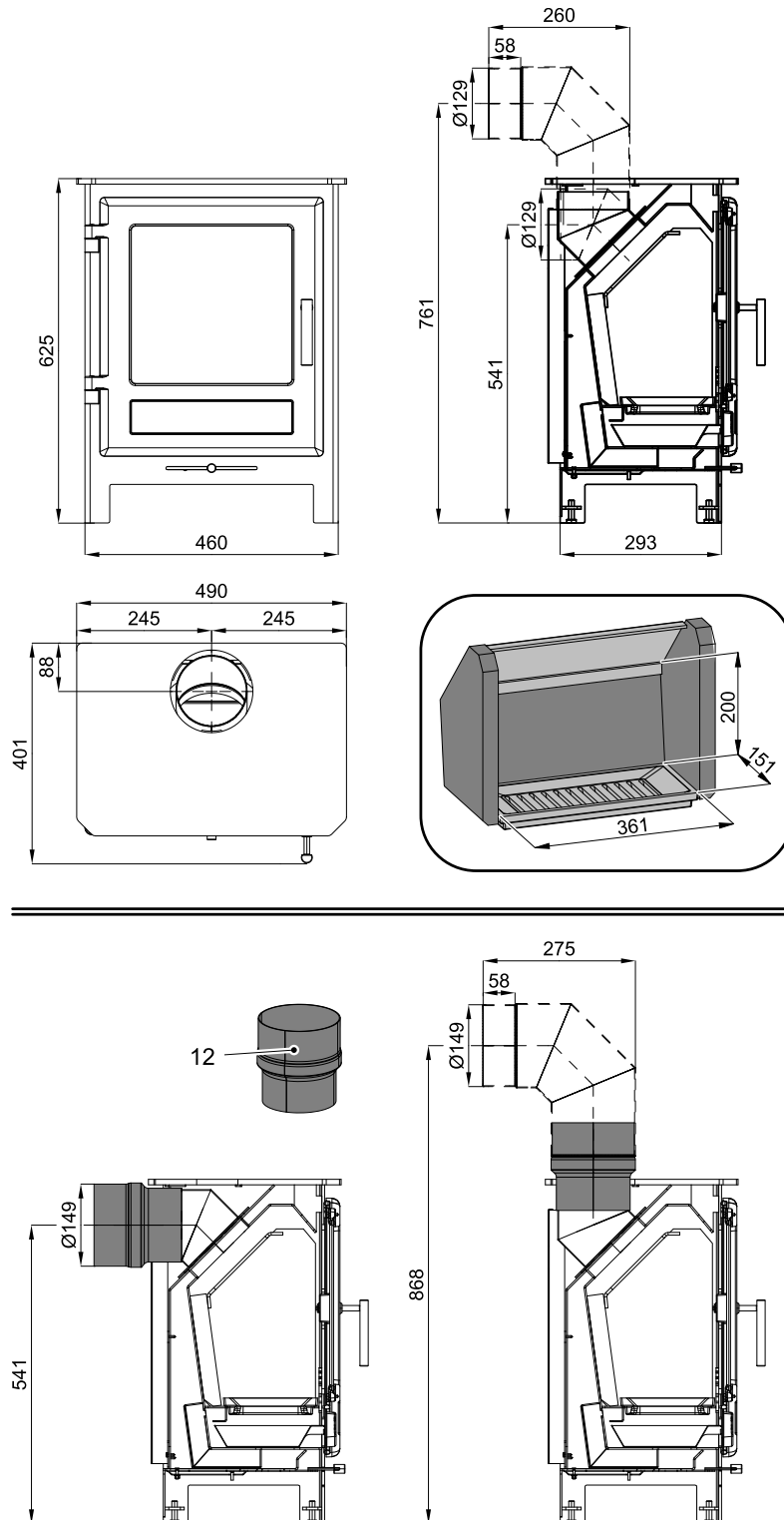
Během procesu topení nesmí dojít k uzavření přívodů vzduchu (obr. C)! V krajním případě může dojít i k explozi v kamnech a následnému roztříštění skla, rozmetání uhlíků po místnosti a ke vzniku požáru.





# 3. Technický popis

CZ



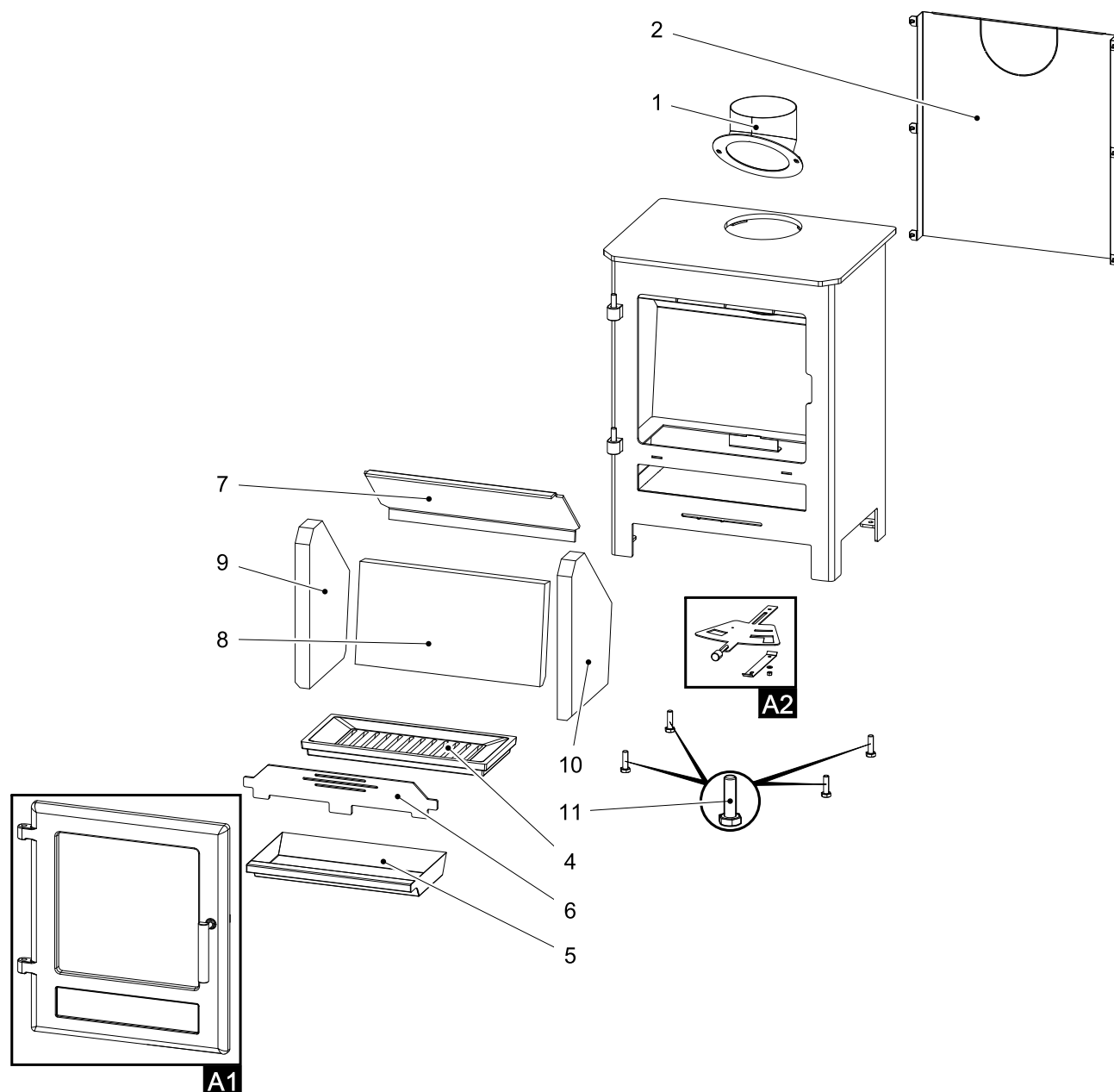
### Poznámka

Redukce kouřovodu 130/150 (pozice 12) není součástí dodávky. Tento díl lze objednat jako zvláštní příslušenství.

# 4. Seznam náhradních dílů

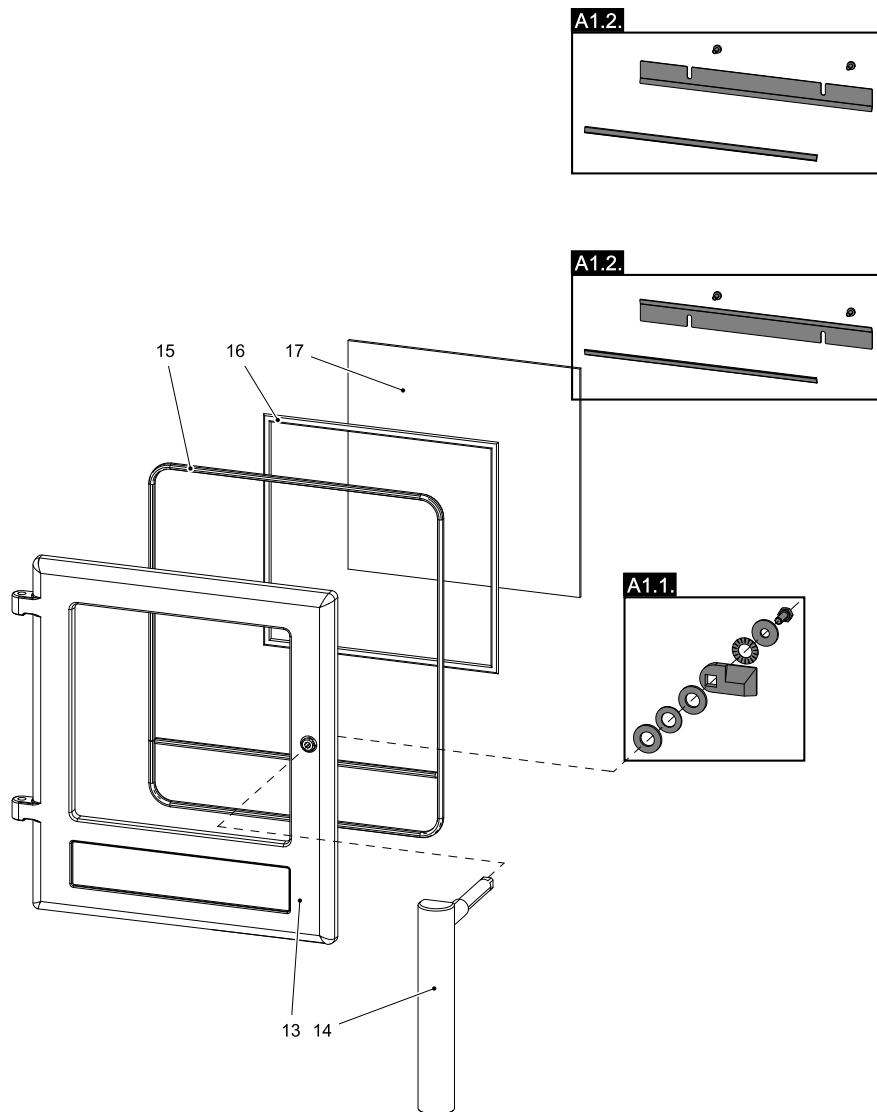
CZ

## 4.1. Celkový rozstřel modelu



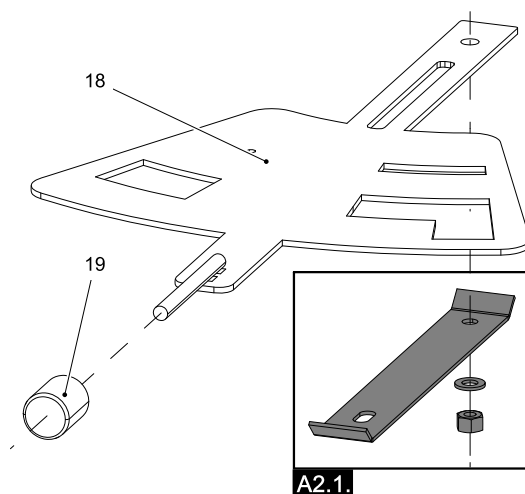
Pozice	Název	Množství	Číslo zboží
<b>Celkový rozstřel modelu</b>			
<b>A1</b>	Dvířka topeniště (komplet)/černá	1 ks	0434815005300
<b>A2</b>	Šoupátko (komplet)/černá	1 ks	0434815105002
<b>1</b>	Hrdlo kouřovodu/černá	1 ks	0434815005400
<b>2</b>	Kryt zadní/černá	1 ks	0434815005050
<b>3</b>	Záslepka víka/černá (strana 7)	1 ks	0434815005060
<b>4</b>	Rošt/černá	1 ks	0434815005040
<b>5</b>	Popelník/černá	1 ks	0434815005045
<b>6</b>	Zábrana/černá	1 ks	0434815005035
<b>7</b>	Clona volná/černá (5x410x202,7)	1 ks	0434815005030
<b>8</b>	Žárovzdorná vyzdívka 204x382x30	1 ks	0434815005503
<b>9</b>	Žárovzdorná vyzdívka 322x223,9x30	1 ks	0434815005501
<b>10</b>	Žárovzdorná vyzdívka 322x223,9x30	1 ks	0434815005502
<b>11</b>	Stavěcí šroub M10x35	4 ks	0030001000355
<b>12</b>	Redukce kouřovodu 130/150/černá (strana 3)	1 ks	0434815005450

## 4.2. Detail A1



Pozice	Název	Množství	Číslo zboží
<b>Detail A1</b>			
<b>A1.1.</b>	Spojovací materiál kliky/černá — set	1 ks	0434815005011
<b>A1.2.</b>	Držák skla — set/černá	1 ks	0434815005012
<b>13</b>	Dvířka topeniště/černá	1 ks	0434815005200
<b>14</b>	Pákový uzávěr dvířek topeniště/černá	1 ks	0434815005310
<b>15</b>	Těsnící šňůra dveří - 11 mm	2020 mm	0040300110005
<b>16</b>	Těsnící šňůra skla 10x4 mm	1230 mm	0040210040005
<b>17</b>	Žáruvzdorné sklo (312x306)	1 ks	0434815005320

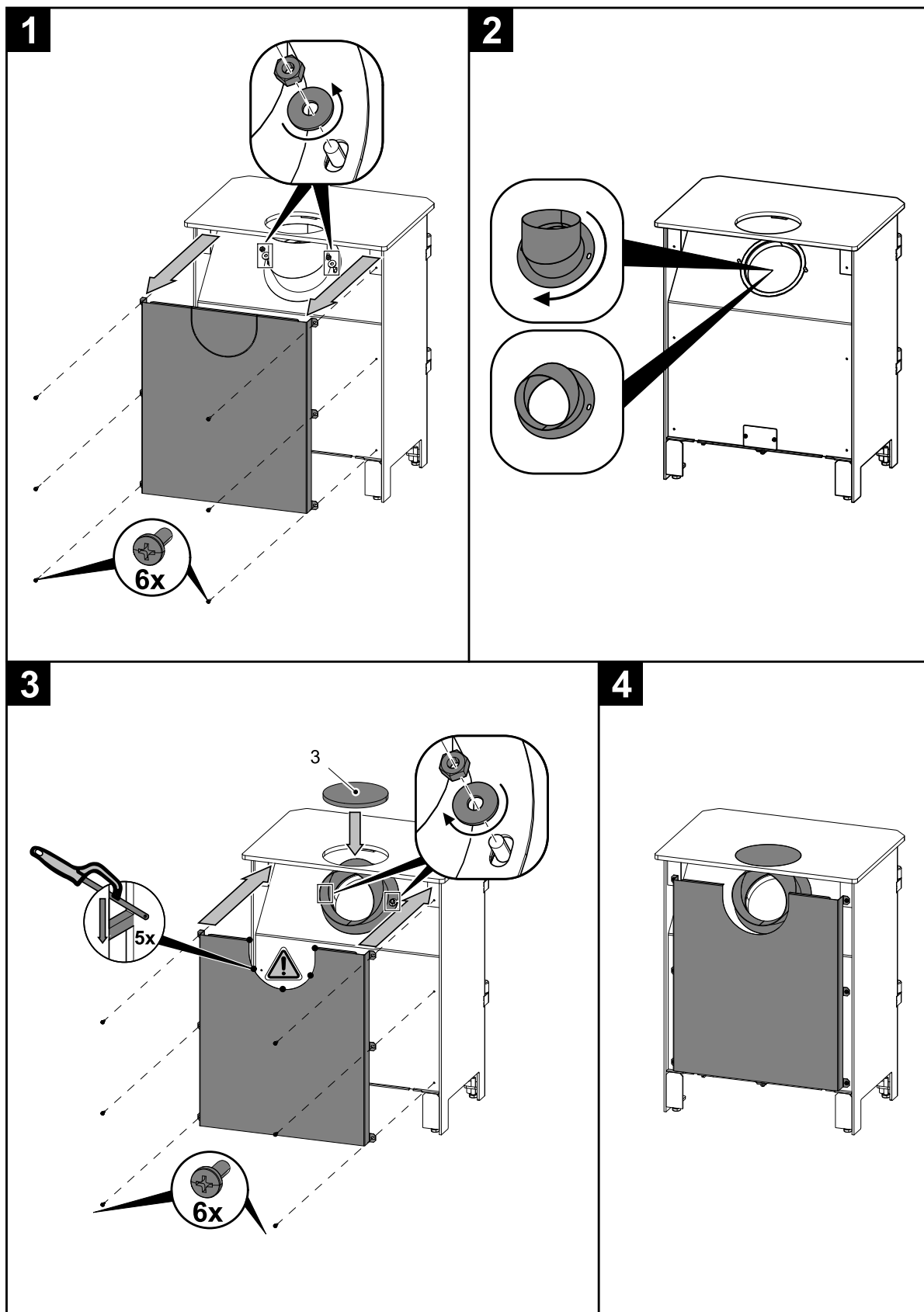
### 4.3. Detail A2



Pozice	Název	Množství	Číslo zboží
<b>Detail A2</b>			
<b>A2.1.</b>	Spojovací materiál šoupátka/černá — set	1 ks	0434815005023
<b>18</b>	Šoupátko/černá	1 ks	0434815105020
<b>19</b>	Regulátor	1 ks	0429415006625

# 5. Záměna kouřového hrdla

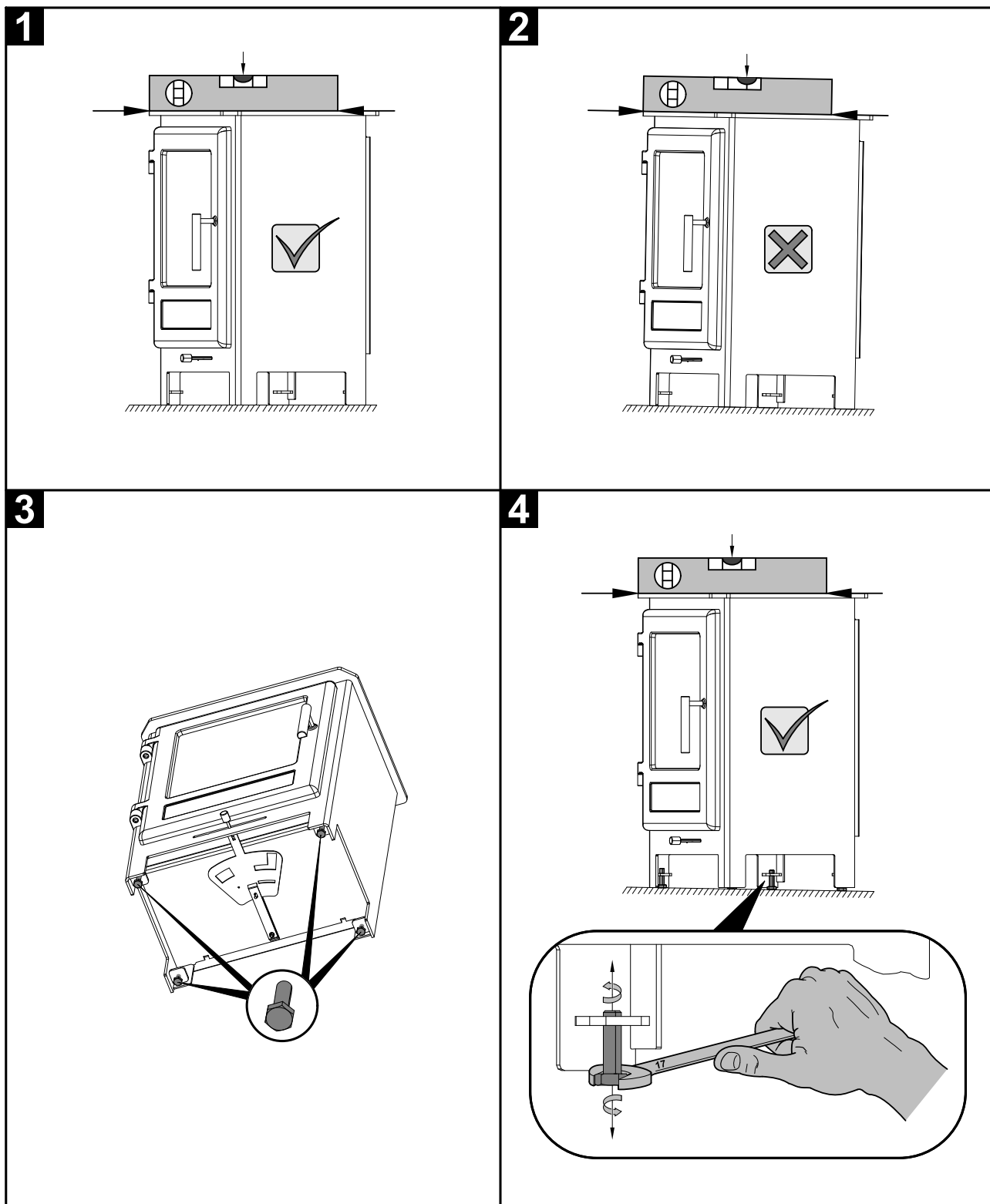
CZ



Záměna kouřového hrdla

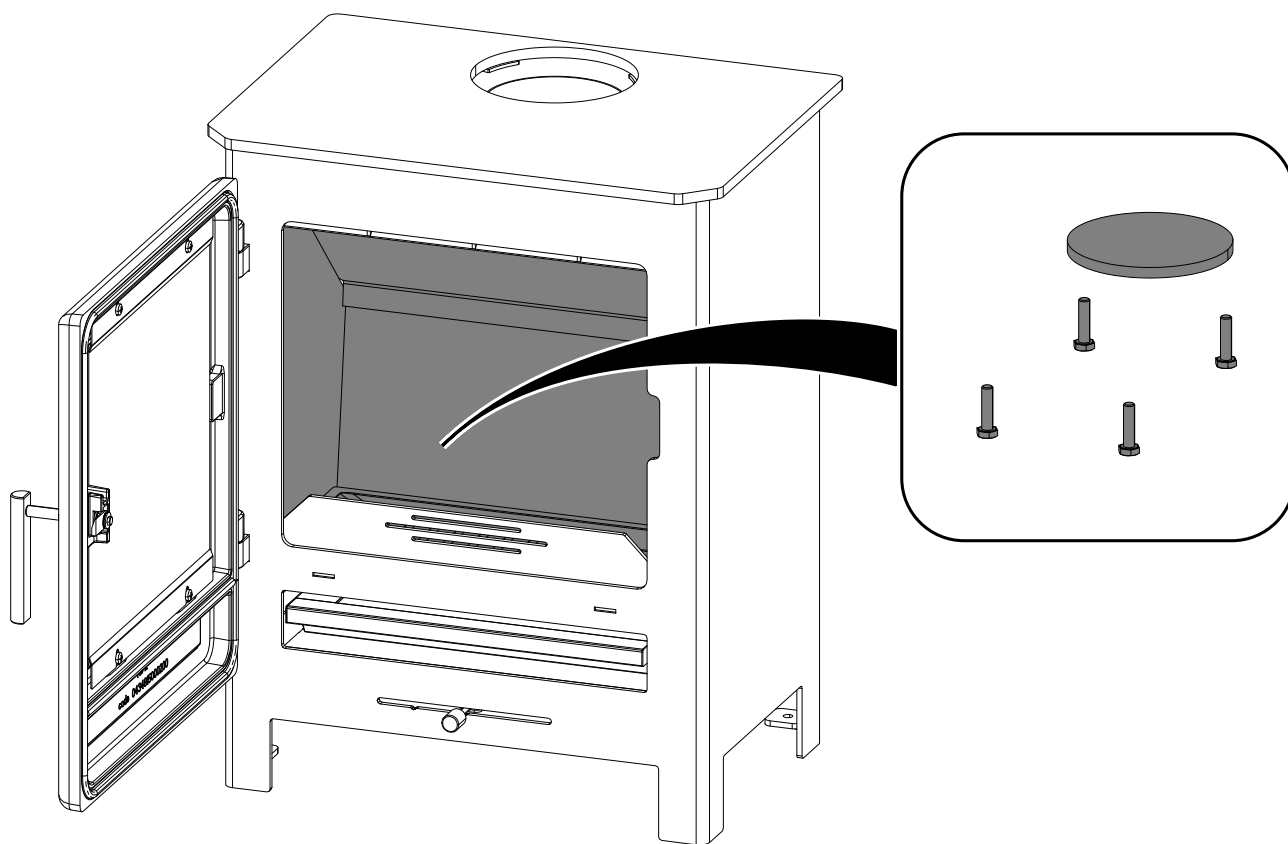
# 6. Montáž stavěcích šroubů

CZ



# 7. Součásti dodávky

CZ



Součásti dodávky

9





# Úvod

## **Srdečne ďakujeme za kúpu nášho výrobku!**

Popis pece vás podrobne oboznámi s konštrukciou, technickou špecifikáciou a obsluhou ohrievača. Odporúčame oboznámiť sa pozorne s týmito údajmi. Vyvarujete sa tak prípadných chýb pri vlastnej montáži a obsluhu.

**Podrobné** podmienky inštalácie a obsluhy nájdete vo Všeobecnom návode na obsluhu (súčasť dodávky).

# Poznámky v texte

SK



Najdôležitejšie sú poznámky s nadpisom **VAROVANIE**. Poznámky s nadpisom **VAROVANIE** vás upozorňujú na **vážne nebezpečenstvo poškodenia pece či poranenia**.



Poznámka s nadpisom **Upozornenie** vás upozorňuje na možné poškodenie vašej pece.



Poznámka s nadpisom **Dôležité** vás upozorňuje na informácie dôležité pre prevádzku vašej pece.



Poznámka ako taká vás upozorňuje úplne všeobecne na informácie dôležité pre prevádzku vašej pece.

# Obsah

<b>1. Technická špecifikácia</b> .....	1
<b>2. Nastavenie regulátora</b> .....	2
<b>3. Technický popis</b> .....	3
<b>4. Zoznam náhradných dielov</b> .....	4
4.1. Celkový rozstrel modelu .....	4
4.2. Detail A1 .....	5
4.3. Detail A2 .....	6
<b>5. Zámena dymového hrdla</b> .....	7
<b>6. Montáž nastavovacích skrutiek</b> .....	8
<b>7. Súčasti dodávky</b> .....	9

SK

Obsah



# 1. Technická špecifikácia



## Vhodné palivo:

Informácie o používaní vhodného paliva nájdete v kapitole **2.2 Palivo** vo Všeobecnom návode na obsluhu.

## Správna prevádzka:

Informácie o správnom a bezpečnom zaobchádzaní s krbovou pecou nájdete v kapitolách: **2. Popis spaľovacieho procesu** a **5. Návod na obsluhu** vo Všeobecnom návode na obsluhu.

## Pokyny na ovládanie režimu spaľovania

Palivo		Výkon pece	Množstvo paliva	Primárny vzduch	Sekundárny vzduch	—
Drevené polená		100 %	1,8 kg/h		100 %	
		33 %	0,6 kg/h		50 %	
Uhoľné brikety		100 %	1,3 kg/h		100 %	
		33 %	0,4 kg/h		33 %	

## Technické údaje

	Drevené polená	—	Uhoľné brikety
Dosiahnutý tepelný výkon (100 %)	6,2 kW	—	6,1 kW
Menovitý tepelný výkon	6 kW	—	6 kW
Znížený tepelný výkon (33 %)	2,1 kW	—	2 kW
Výkon odovzdávaný iba telesom pece	—	—	—
Použiteľný výkon na ohrev vody	—	—	—
Maximálna dávka paliva na priloženie	1,8 kg/hod.	—	1,3 kg/hod.
Priem. teplota spalín za hrdle dymovodu	376 °C	—	329 °C
Hmotnostný prietok suchých spalín	4,6 g/s	—	6,9 g/s
Energetická účinnosť	76,7 %	—	74,5 %
Priemerná koncentrácia CO <sub>2</sub>	10,3 %	—	7,4 %
Koncentrácia CO v spalínach pri 13 % O <sub>2</sub>	971 mg/Nm <sup>3</sup>	—	1228 mg/Nm <sup>3</sup>
Prach pri 13% O <sub>2</sub>	39 mg/Nm <sup>3</sup>	—	37 mg/Nm <sup>3</sup>
Množstvo spaľovacieho vzduchu pri menovitom výkone	—	—	—
Skúšané podľa ČSN EN 13 240:2002/A2:2005			

## Technické informácie:

Výška	625 mm
Šírka	460 mm
Hĺbka	401 mm
Hmotnosť	86 kg
Priemer dymovodu:	130 mm
Maximálny prevádzkový pretlak výmenníka	—
Vodný obsah výmenníka	—
Odporúčany tepelný spád ( $t_{\text{výstupná}} - t_{\text{vstupná}}$ )	—
Minimálny ťah komína v hrdle dymovodu	12 Pa
Vykurovacia schopnosť (stredné tepelné straty) pri 6,2 kW	cca 112 m <sup>3</sup>
Regulovateľný výkon	2 – 6,2 kW

## 2. Nastavenie regulátora

SK

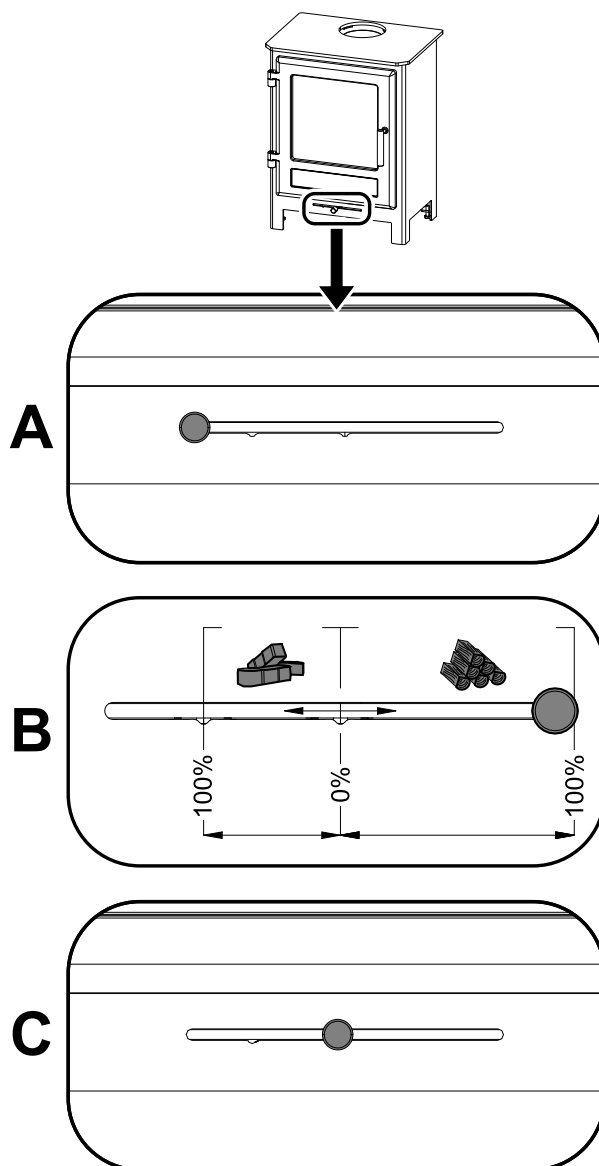
Ovládanie prívodov vzduchu – primárneho, sekundárneho – iba pomocou jedného regulátora.

1. Regulátor je v pozícii určenej na rozkúrenie (obr. A). Sú otvorené všetky prívody vzduchu (primárny, sekundárny).
2. Nastavenie regulátora v režime kúrenia pre drevo a hnedouhoľné brikety (obr. B).
3. Regulátor je v pozícii určenej na uzatvorenie prívodov vzduchu (obr. C). Žiadny prívod nie je otvorený (primárny, sekundárny). Táto pozícia sa používa iba v prípade, keď sú kachle mimo prevádzky, po ukončení procesu kúrenia.



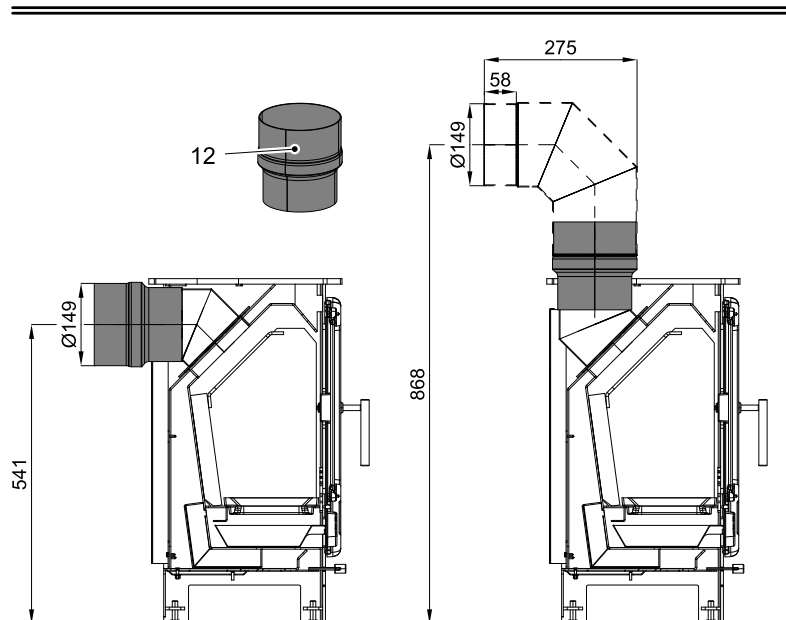
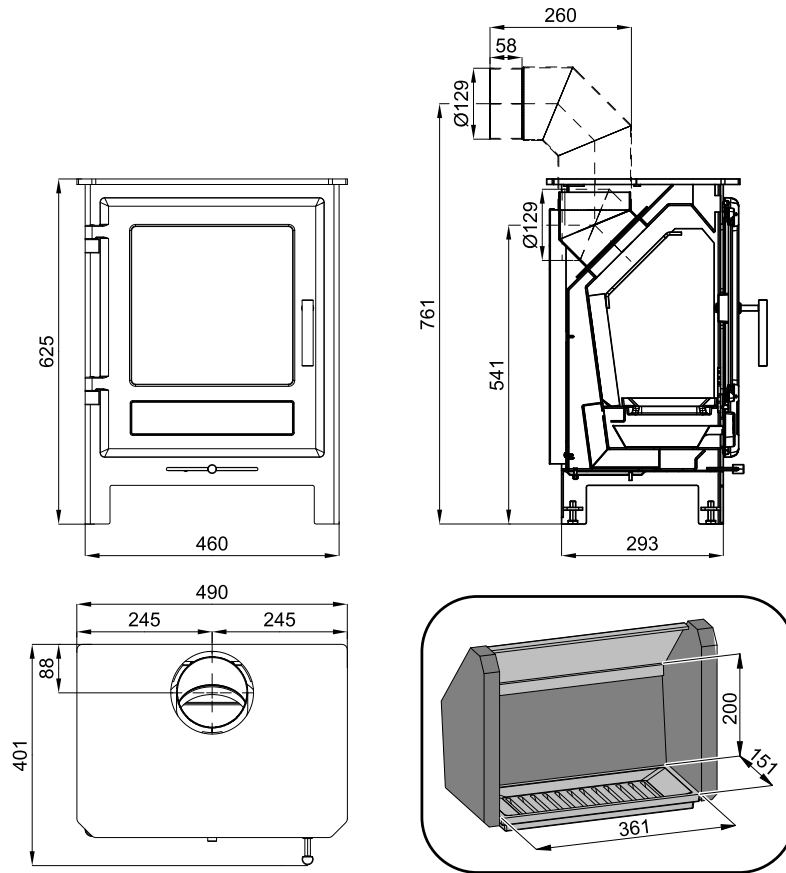
### VÝSTRAHA

Počas procesu kúrenia nesmie dôjsť k uzavretiu prívodov vzduchu (obr. C)! V krajnom prípade môže dôjsť aj k explózii v kachliach a následnému roztriešteniu skla, rozmetaniu uhlíkov po miestnosti a k vzniku požiaru.



# 3. Technický popis

SK



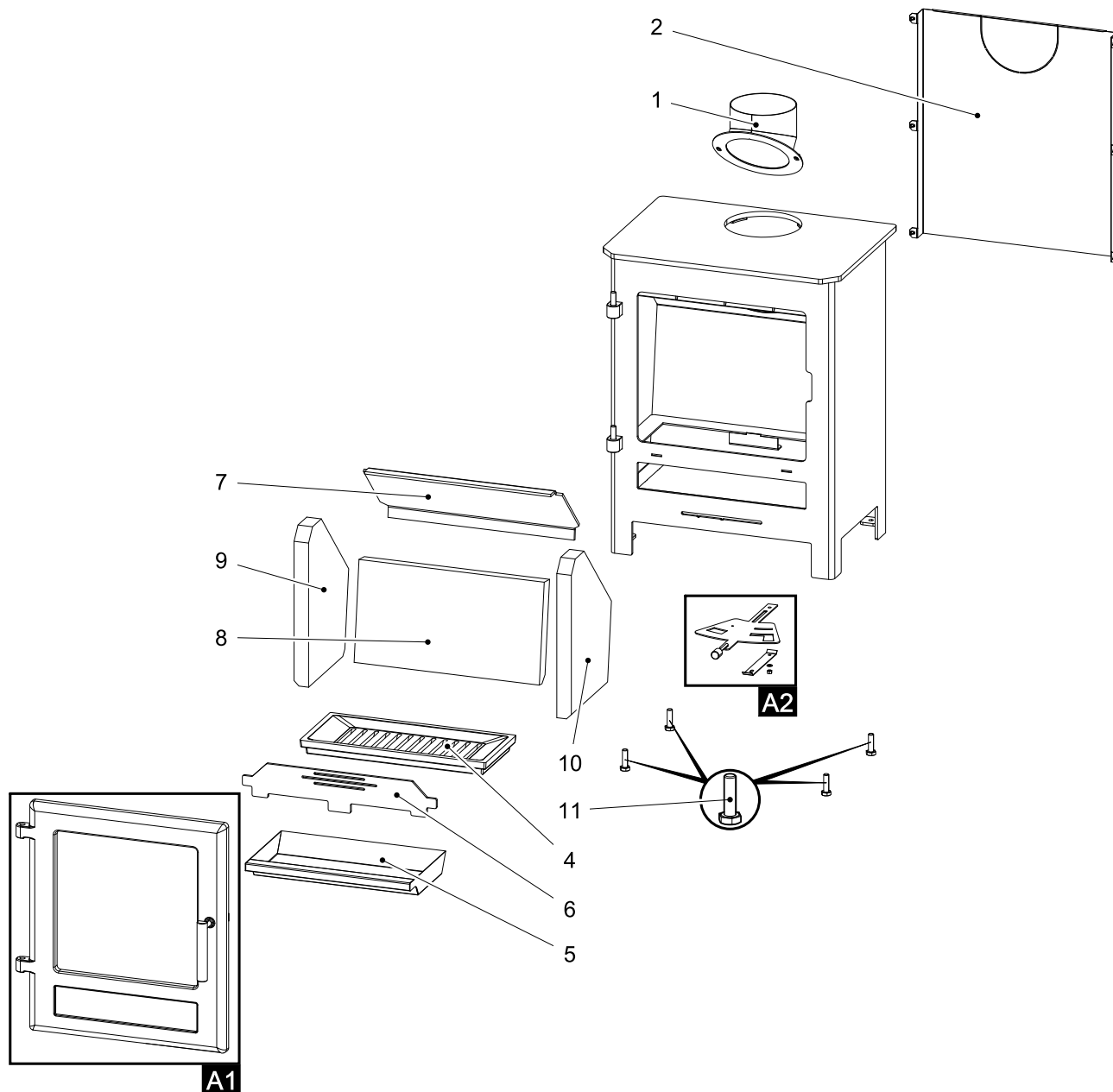
**i** Poznámka

Redukcia dymovodu 130/150 (pozícia 12) nie je súčasťou dodávky. Tento diel je možné objednať ako zvláštne príslušenstvo.

# 4. Zoznam náhradných dielov

SK

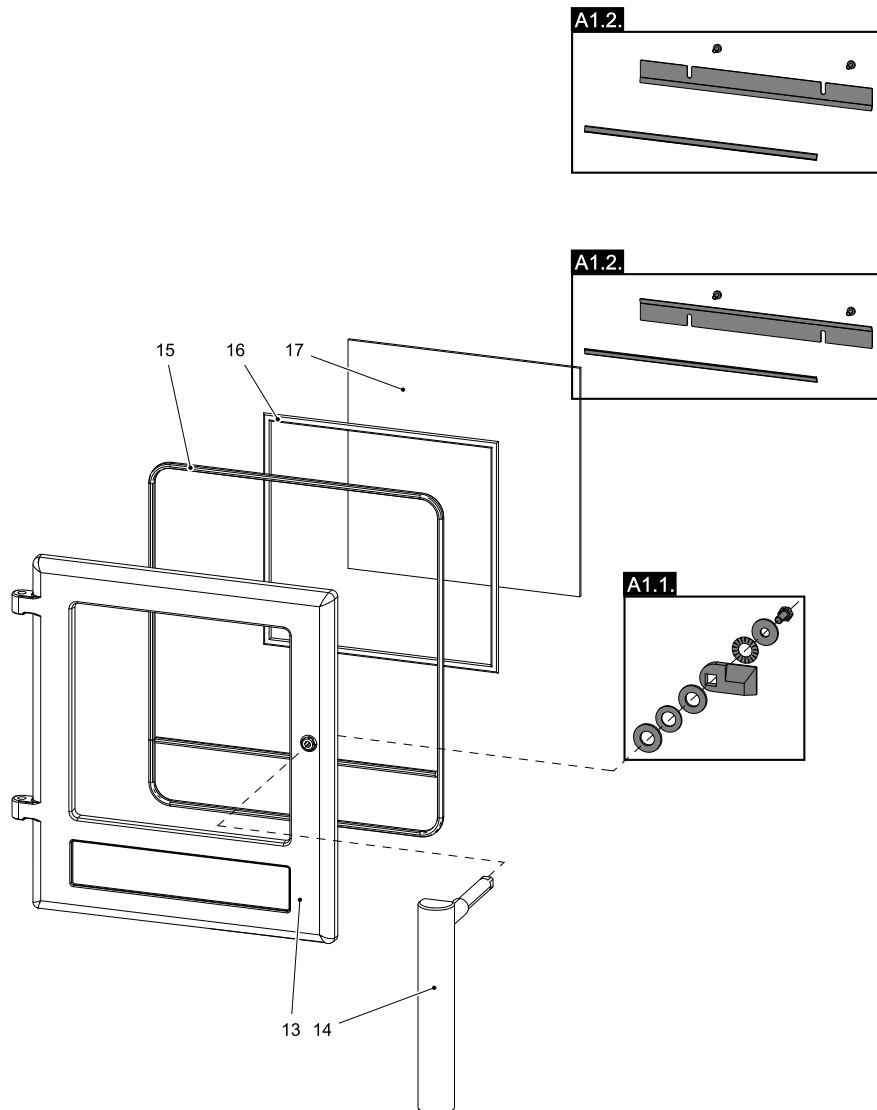
## 4.1. Celkový rozstrel modelu





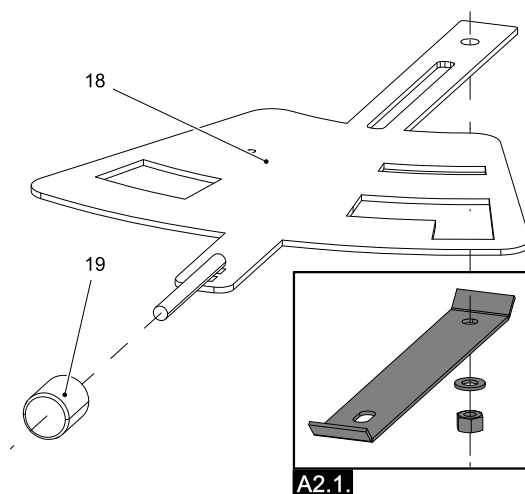
Pozícia	Názov	Množstvo	Číslo tovaru
<b>Celkový rozstrel modelu</b>			
<b>A1</b>	Dvierka kúreniska (komplet)/čierna	1 ks	0434815005300
<b>A2</b>	Posúvač (komplet)/čierna	1 ks	0434815105002
<b>1</b>	Hrdlo dymovodu/čierna	1 ks	0434815005400
<b>2</b>	Kryt zadný/čierna	1 ks	0434815005050
<b>3</b>	Záslepka veka/čierna (strana 7)	1 ks	0434815005060
<b>4</b>	Rošt/čierna	1 ks	0434815005040
<b>5</b>	Popolník/čierna	1 ks	0434815005045
<b>6</b>	Zábrana/čierna	1 ks	0434815005035
<b>7</b>	Clona voľná/čierna (5 × 410 × 202,7)	1 ks	0434815005030
<b>8</b>	Žiaruvzdorná vymurovka 204 × 382 × 30	1 ks	0434815005503
<b>9</b>	Žiaruvzdorná vymurovka 322 × 223,9 × 30	1 ks	0434815005501
<b>10</b>	Žiaruvzdorná vymurovka 322 × 223,9 × 30	1 ks	0434815005502
<b>11</b>	Nastavovacia skrutka M10 × 35	4 ks	0030001000355
<b>12</b>	Redukcia dymovodu 130/150/čierna (strana 3)	1 ks	0434815005450

## 4.2. Detail A1



Pozícia	Názov	Množstvo	Číslo tovaru
<b>Detail A1</b>			
<b>A1.1.</b>	Spojovací materiál kľučky/čierna — set	1 ks	0434815005011
<b>A1.2.</b>	Držiak skla — komplet/čierna	1 ks	0434815005012
<b>13</b>	Dvierka kúreniska/čierna	1 ks	0434815005200
<b>14</b>	Pákový uzáver dvierok kúreniska/čierna	1 ks	0434815005310
<b>15</b>	Tesniaca šnúra dverí – 11 mm	2020 mm	0040300110005
<b>16</b>	Tesniaca šnúra skla 10×4 mm	1230 mm	0040210040005
<b>17</b>	Žiaruvzdorné sklo (312 × 306)	1 ks	0434815005320

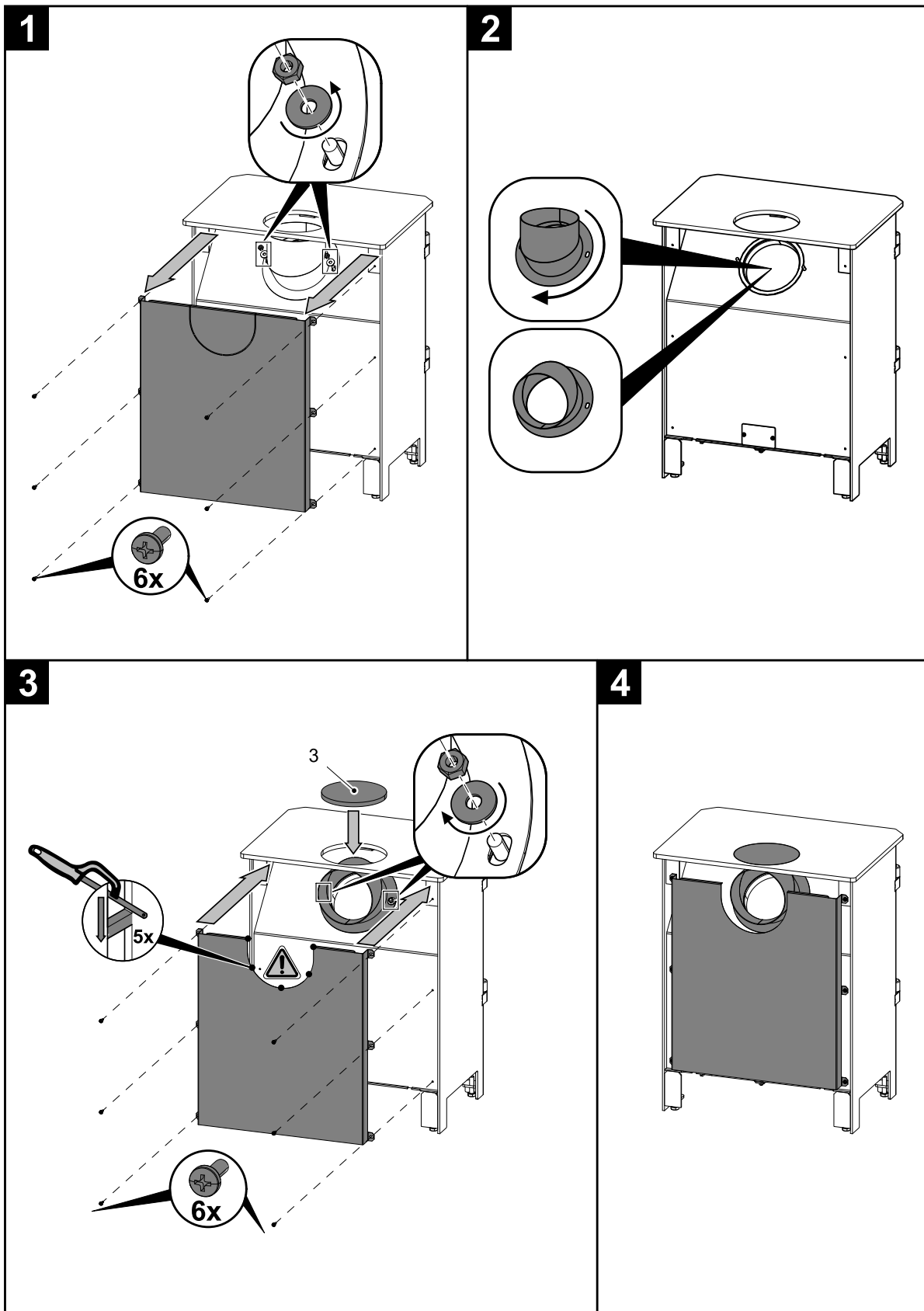
### 4.3. Detail A2



Pozícia	Názov	Množstvo	Číslo tovaru
<b>Detail A2</b>			
<b>A2.1.</b>	Spojovací materiál posúvača/čierna — set	1 ks	0434815005023
<b>18</b>	Posúvač /čierna	1 ks	0434815105020
<b>19</b>	Regulátor	1 ks	0429415006625

# 5. Záměna dymového hrdla

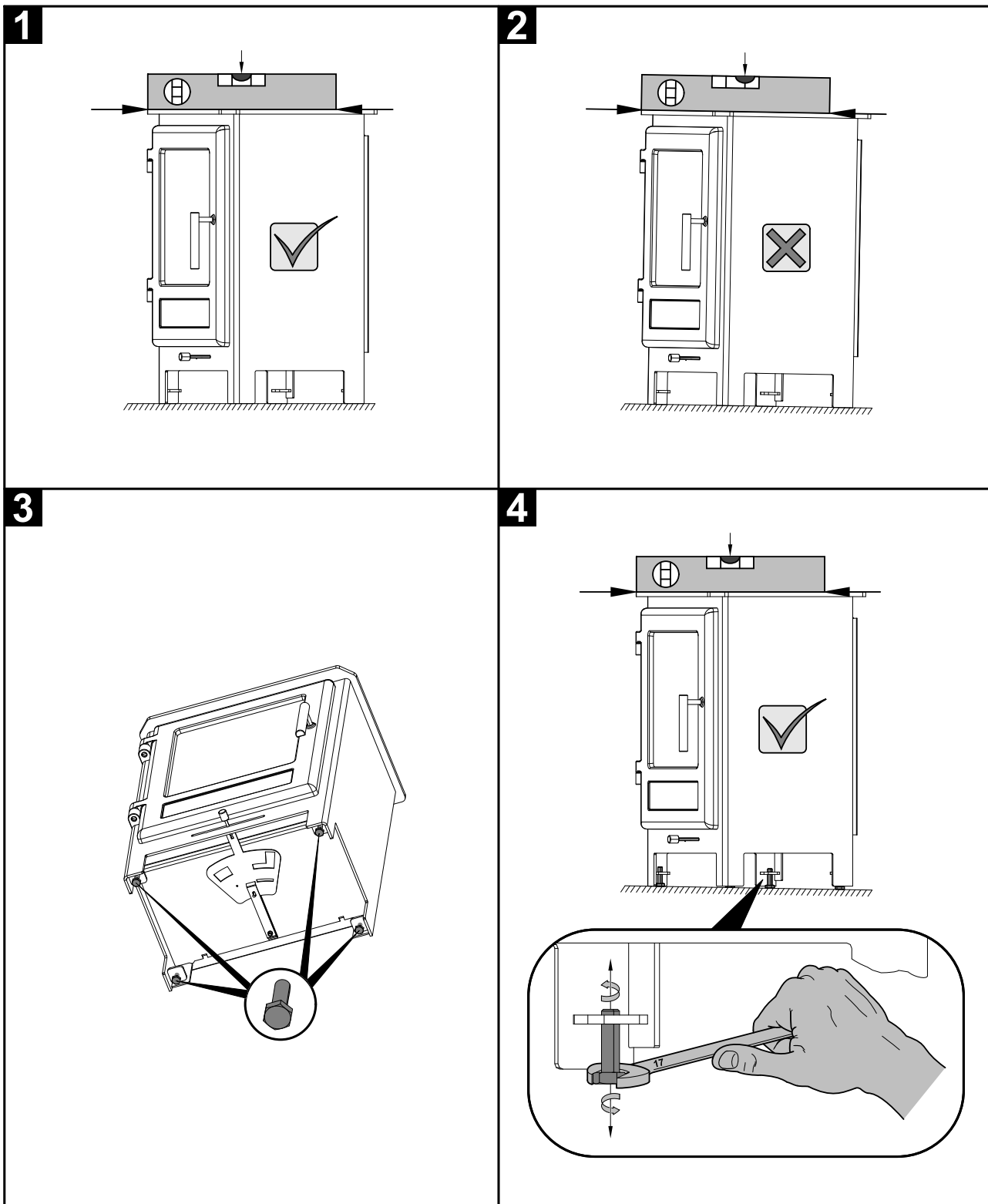
SK



Záměna dymového hrdla

# 6. Montáž nastavovacích skrutiek

SK



Montáž nastavovacích skrutiek

# 7. Súčasti dodávky

SK

